

Zehnder  
PBEZ/PBECZ  
Gebruikshandleiding



**zehnder**





## **1 Presentatie**

1.1 Inleiding	4
1.2 Waarschuwingen	4
1.3 Overzicht van uw handdoekradiator	6

## **2 Installatie van uw handdoekradiator**

2.1 Waarschuwingen	7
2.2 De positie van uw handdoekradiator kiezen	9
2.3 Het apparaat aansluiten	9

## **3 Gebruik van de bediening**

4.1 Presentatie	11
4.2 Introductie	12
4.3 Technische Specificaties	13
4.4 Gebruik van verschillende functies	14

## **4 Onderhoud en probleemoplossing**

4.1 Normale onderhoudswerkzaamheden	21
4.2 Probleemoplossing	21

## **5 Service en garantie** 22

# 1. Overzicht

## 1.1 Introductie

Beste klant

Hartelijk dank voor het kiezen van deze handdoekradiator. Dit product is in overeenstemming met onze strenge kwaliteitseisen vervaardigd om u totale voldoening te geven. Wij raden wij u aan deze instructies aandachtig te lezen en bij de hand te houden om het meeste uit uw radiator te halen.

## 1.2 Waarschuwingen



**LET OP.** Om elk gevaar voor zeer jonge kinderen te voorkomen wordt u geadviseerd om dit apparaat zo te installeren dat de laagste verwarmingsbalk zich minimaal 600 mm vanaf de vloer bevindt.



**LET OP (RADIATOR) :** Overdek het verwarmingsapparaat niet om oververhitting te voorkomen.



Gelieve niet op het verwarmingsapparaat te zitten.



**LET OP,** heet oppervlak.

**LET OP - Sommige delen van dit product kunnen zeer heet worden en brandwonden veroorzaken. Hieraan moet voornamelijk aandacht worden besteed bij de aanwezigheid van kinderen en kwetsbare mensen.**

Houd kinderen jonger dan 3 jaar op afstand, tenzij ze continu onder toezicht staan.

Kinderen tussen 3 en 8 jaar mogen het apparaat alleen aan- en uitzetten mits deze in de normale bedrijfsstand is geplaatst of geïnstalleerd en dat zij onder toezicht staan of instructie hebben gekregen over het veilig gebruiken van het apparaat en de daaruit voortkomende gevaren hebben begrepen. Kinderen tussen 3 en 8 jaar mogen het apparaat niet bedienen, schoonmaken, onderhouden of de stekker in het stopcontact steken.

Dit apparaat kan worden gebruikt door kinderen van 8 jaar of ouder en mensen met beperkte fysieke, sensorische of mentale vaardigheden of gebrek aan ervaring en kennis mits ze onder toezicht zijn of als ze de instructies voor veilig gebruik van het apparaat en de risico's die ermee samenhangen hebben begrepen. Kinderen mogen niet met het apparaat spelen. Reiniging en onderhoud mag niet zonder toezicht door kinderen worden uitgevoerd.

Een handdoekradiator moet worden gebruikt voor het doel waarvoor deze bestemd is en niet als een tafel, stoel, speelgoed, ladder, enz.

Dit apparaat moet volgens de geldende regels en normen worden verbonden of aangesloten en alleen door een bevoegd persoon.

Het apparaat moet worden beschermd tegen opspattend water en kan worden geïnstalleerd in gebieden 2 en 3 (zie hoofdstuk 2.1), op voorwaarde dat de elektrische bediening niet kan worden aangeraakt door een persoon die het bad of de douche gebruikt.

De stroomvoorziening moet worden beschermd door een aardlekschakelaar met een nominale waarde van ten hoogste 30 mA vooral wanneer deze in een ruimte met een badkuip of douche wordt geïnstalleerd.

**BELANGRIJK** Als het netsnoer is beschadigd, moet deze worden vervangen door de fabrikant, de serviceafdeling van de fabrikant of een vergelijkbaar gekwalificeerd persoon.

**BELANGRIJK** Het verwarmingsapparaat mag niet direct onder een stopcontact worden geplaatst.

**BELANGRIJK** Dit apparaat is niet bedoeld voor gebruik op hoogten boven 2000 m.

Sluit het apparaat af voor u met onderhoudswerkzaamheden begint.

### 1.3 Presentatie van uw apparaat

#### **ALS ELEKTRISCH TOESTEL (RADIATOR EN HAND-DOEKDROGER) :**

De radiator is gevuld met een exacte hoeveelheid specifieke glycol.

Alle reparaties die openen van het glycolreservoir vereisen, mogen alleen worden uitgevoerd door de fabrikant of zijn servicedienst, die normaal gesproken moet worden gecontacteerd in het geval van een olielek.

Wanneer het apparaat wordt afgedankt, volg dan de voorschriften met betrekking tot het verwijderen van glycol.

Dit apparaat met hydrodynamische vloeistof wordt gebruiksklaar aangeleverd. Het is af-fabriek afgesloten en gevuld met hoogwaardige glycol. Deze vloeistof, die speciaal ontwikkeld is voor dit doel, vereist geen specifiek onderhoud.

Zodra u het apparaat aanzet zult u bepaalde verschillen opmerken ten opzicht van een standaard elektrisch verwarmingssysteem:

- Het elektrische verwarmingselement verwarmt de vloeistof die geleidelijk en natuurlijk in uw apparaat begint te circuleren.

- de eigenschappen van het vloeistof zorgen ervoor dat de oppervlaktetemperatuur van de radiator pas na ongeveer 10 minuten een optimaal niveau bereikt. Deze tijd varieert naargelang het model en de tijdens het opwarmen van het apparaat.

- dit werkingsprincipe garandeert de constantheid van de warmte die wordt uitgestoten en werkt nog tijdelijk door na uitschakelen van het apparaat.

## 2. Installatie van uw apparaat

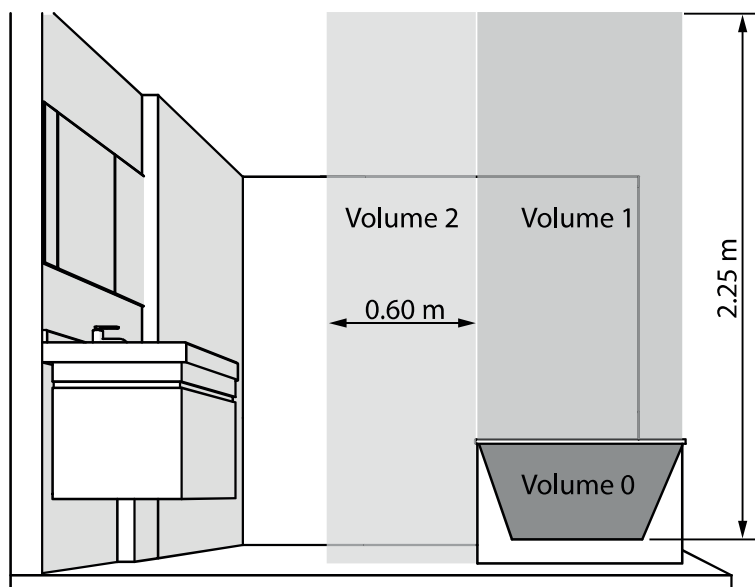
### 2.1 Waarschuwingen

De stekker is bedoeld om op het stopcontact te worden aangesloten via een contactdoos die achter het apparaat moet worden geplaatst.

In een keuken of badkamer wordt de aansluitingsdoos minstens 60 cm boven de vloer geplaatst.

Naast de regels die in deze handleiding worden vermeld, moet de installatie voldoen aan de geldende Europese en Franse normen, waaronder IEC 60364.7.701 en NF C15-100, en met de regels van goede beroepspraktijken.

Voor andere landen dan Frankrijk moet de installatie voldoen aan de geldende normen en aan de standaarden van het land waar ze wordt geïmplementeerd en evenals aan de praktijkcode.



**BELANGRIJK** Het hier getoonde voorbeeld is alleen van toepassing op een badkuip. Raadpleeg uw installateur voor andere sanitaire voorzieningen.

**BELANGRIJK** De installatie moet uitgerust zijn met een meerpolige beveiligingsschakelaar met een minimale contactopening van 3 mm.

Om de veiligheid van uw installatie te garanderen:

- plaats de installatie dicht bij plaatsen met significant warmteverlies (ramen enz.);

Om luchtcirculatie te verzekeren moeten objecten (meubels, stoelen) ten minste 50 cm van de voorkant van het apparaat geplaatst worden.

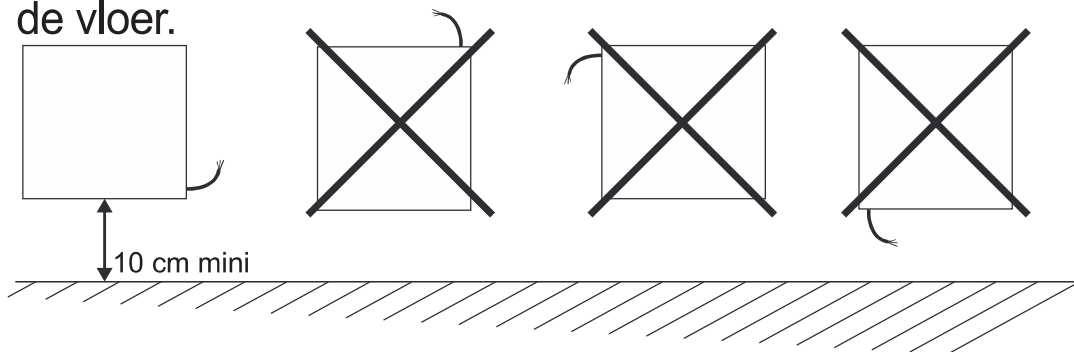
- moeten schappen op minstens 10 cm van de bovenzijde van uw radiator geplaatst worden,

- moeten muurpluggen gebruikt worden die geschikt zijn voor de ondergrond.

**ALS RADIATOR :**

**BELANGRIJK** Dit apparaat mag nooit geïnstalleerd worden met de bediening aan de bovenzijde.

Plaats de onderkant van de radiator op minstens 10 cm van de vloer.



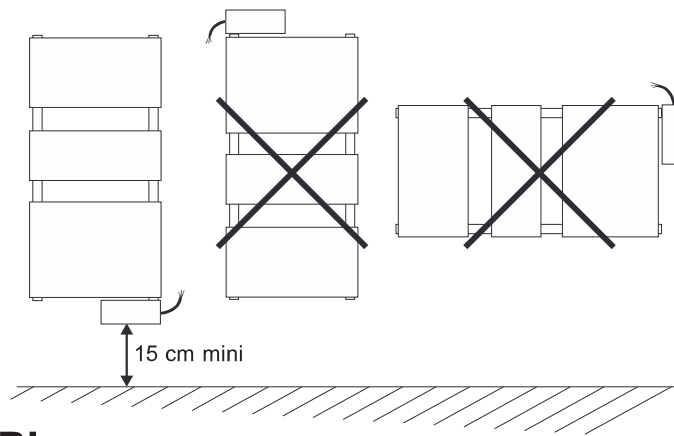
**IN GEVAL VAN HANDDOEKRADIATOREN:**

**BELANGRIJK** Dit apparaat mag nooit geïnstalleerd worden met de voedingskast omhoog.

Plaats de onderzijde van de radiator op minimaal 15 cm van de vloer.

**OPMERKING:** Elektrische handdoekradiatoren zijn ontworpen om veilig te worden afgedekt. Om een efficiënte werking van uw apparaat te garanderen, is het echter aan te raden deze niet volledig af te dekken. Vanwege de temperatuurstijging kan de interne schakelaar de werking onderbreken.





### LET OP!

Schakel altijd de stroomtoevoer (stroomonderbreker + geleidedraad) uit voordat u een verbinding maakt.



### AANDACHT:

Het is verboden om een stekker toe te voegen.

## 2.2 Plaatskeuze

We raden u aan de installatie uit te voeren zo veel mogelijk in de buurt van locaties met veel warmteverlies (ramen enz.) om optimaal te profiteren van uw apparaat en comfort.

U vindt in de verpakking van uw apparaat een complete montagehandleiding.



**AANBEVELINGEN IN VERBAND MET OPEN RAAM DETECTIE** (zie open raam detectiefunctie) De locatie van uw apparaat bepaalt hoe goed de open raam detectiefunctie werkt. Het is daarom noodzakelijk om zo dicht mogelijk bij de opening te blijven en te voorkomen dat deze bij een deur wordt geïnstalleerd.

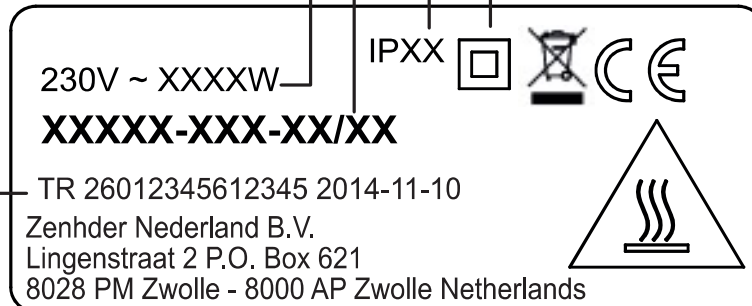
Naast de plaats in de kamer, hebben ook de ingestelde temperatuur en de buiten-temperatuur invloed op deze functie.

## 2.3 Verbinding van het apparaat

De technische specificaties van uw radiator staan op het specificatieplaatje.

Zorg dat u deze gegevens beschikbaar hebt bij de installatie en eventuele onderhoudsvragen.

Klasse II : dubbele isolatie  
 IP: beschermingsklasse van uw apparaat tegen het binnendringen van grote deeltjes in opspattend water  
 Referentienummer van uw apparaat  
 Spanning in vermogen die moeten worden gerespecteerd tijdens de installatie  
 OF: Serienummer fabrikant



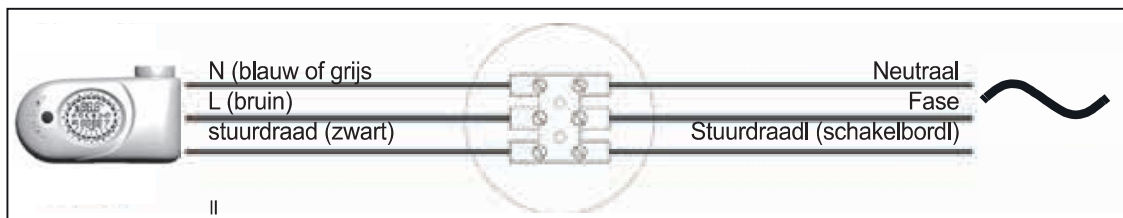
De aansluiting op het elektrische net moet worden uitgevoerd met inachtneming van de spanning aangegeven op het specificatieplaatje.

- Standaard kleuren:
  - blauw of grijs: neutraal
  - bruin: Fase
  - zwart: stuurdraad

#### AANSLUITING MET STUURDRAAD:

(Alleen voor productversies die uitgerust zijn met stuurdraad – Belgische en Franse markt)

Uw apparaat is voorzien van een stuurdraad voor het aansluiten op een programmeerstation voor een stuurdraad (niet met het apparaat meegeleverd)

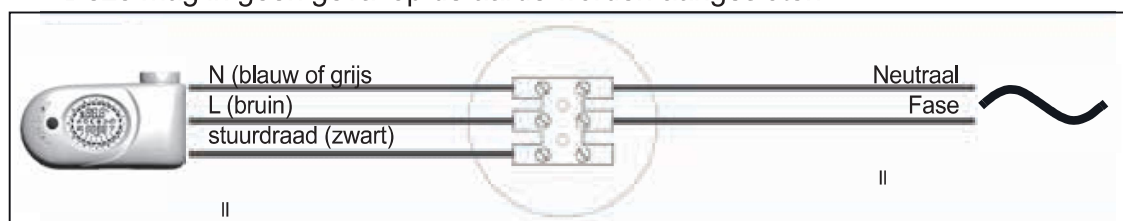


#### AANDACHT:

Omdat uw apparaat uitgerust is met een geïntegreerde elektronische besturingseenheid, kunnen wij niet aansprakelijk worden gesteld voor gebruik met stuurstroombedieningseenheden die met onderbrekingen van de voedingsspanning werken (raadpleeg de installatiehandleiding van uw apparaat).

#### AANSLUITING ZONDER STUURDRAAD :

Als de stuurdraad niet is aangesloten, is dan een isolatie vereist voor de veiligheid. Deze mag in geen geval op de aarde worden aangesloten.



## 3. Gebruik van de bediening

### 3.1 Presentatie

Uw bediening is een programmeerbare elektronische thermostaat die speciaal is bedoeld voor de automatische bediening van een elektrische handdoekradiator.

Deze kan de omgevingstemperatuur op een gewenste waarde houden door middel van een voeler achterop op de thermostaat. Het ontwerp is eenvoudig en modern en past zich aan aan elk type interieur.



De regeling voldoet aan de volgende normen :

-Eco-design

Richtlijn voor energieverbruikende producten, 2005/32/EC (<0,5W).

EN 60335-1:2012+AC:2014+A11:2014

EN 60335-2-43:2003+A1:2006+A2:2008

EN 50564:2011 Product i.v.m energie (ErP)

EN 62233:2008

EN 55014-1:2006 + A1:2009 + A2:2011

EN 55014-2:1997 + A1:2001 + IS1:2007 + A2:2008 ==> Cat. 2

EN 61000-3-2:2014

EN 61000-3-3:2013

## 3.2 Introductie

- Zeven operationele modi: Comfort, Nacht, Vorstbescherming, Stuurdraad, Boost-2u, Chrono, Stand-by
- "Comfort"modus: handhaaft de omgevingstemperatuur op de waarde die door de gebruiker is ingesteld.
- "Nacht"modus: houdt de kamertemperatuur lager dan de temperatuur ingesteld in "Comfort"modus.
- "Vorstbescherming"modus : handhaaft een omgevingstemperatuur hoger dan 7°C.
- "Stuurdraad"modus: uw apparaat kan worden geregeld door een externe bediening.

"Boost-2u"modus: Deze functie zorgt voor een snelle, optimale verwarming los van de op de thermostaat ingestelde temperatuur. Na 2 uur keert het apparaat terug naar de vorige bedieningsmodus. Om veiligheidsredenen wordt gedurende deze 2 uren de omgevingstemperatuur automatisch geregeld om 32 ° C niet te overschrijden.

"Chrono"modus: De elektronische besturing volgt een dagelijks / Wekelijks schema zoals ingesteld door de gebruiker.

"Stand-by" modus: Het verwarmingselement is niet gevoed en de displayverlichting is uitgeschakeld. De bedienunit is nog actief.

### **Overige functies :**

- Het scherm geeft de huidige temperatuur, tijd, programma en bedieningsmodus weer.
- Afhankelijk van zijn behoeften kan de gebruiker het dagelijkse / wekelijkse programma instellen.
- De functie "Open raam detectie" kan een open raam opmerken door een plotselinge temperatuurdaling in de kamer te detecteren. In dit geval schakelt het systeem het verwarmingselement gedurende maximaal 30 minuten uit of totdat een verhoging van de omgevingstemperatuur aantoont dat het raam weer is gesloten

### 3.3 Technische Specificaties

Product	Elektronische regeling voor handdoekradiator en handdoekwarmer.
Beschermingsklasse	Klasse II
IP klasse	IP44
Stuurdraad	ja
Aanpassing van de omgevingstemperatuur	Via de cijfertoetsen
Scherm/Weergave	Temperatuur, datum/tijd, modus/functies, status van verwarmingselement (aan/uit), toetsvergrendeling
Functies	Stuurdraad, Comfort, Nacht, Vorstbescherming, Boost-2u, Chrono, Stand-by, Open raam detectie
Selecteerbaar temperatuurbereik	7°C tot 32°C
Gebruikstemperatuur	-10°C tot +40°C
Maximaal vermogen	2000W
Voedingsspanning	230VAC 50Hz - 60Hz
Afmeting	113 x 73 x 42mm (L x H x B)
Verbinding met het verwarmingselement	Faston 6.3x0.8mm. Fase, Nul
Temperatuursensor	10KOhm bij 25°C, NTC type
Normen	EN 62233:2008
Typegoedkeuring	CE
Milieurichtlijnen	WEEE, RoHS

### 3.4 Technische Specificaties

**Behuizing:**

Dit is aangesloten op het verwarmingselement en onder aan de handdoekradiator gemonteerd

Knop [+]

Knop [Prog]

Knop [Aan/Stand-by]

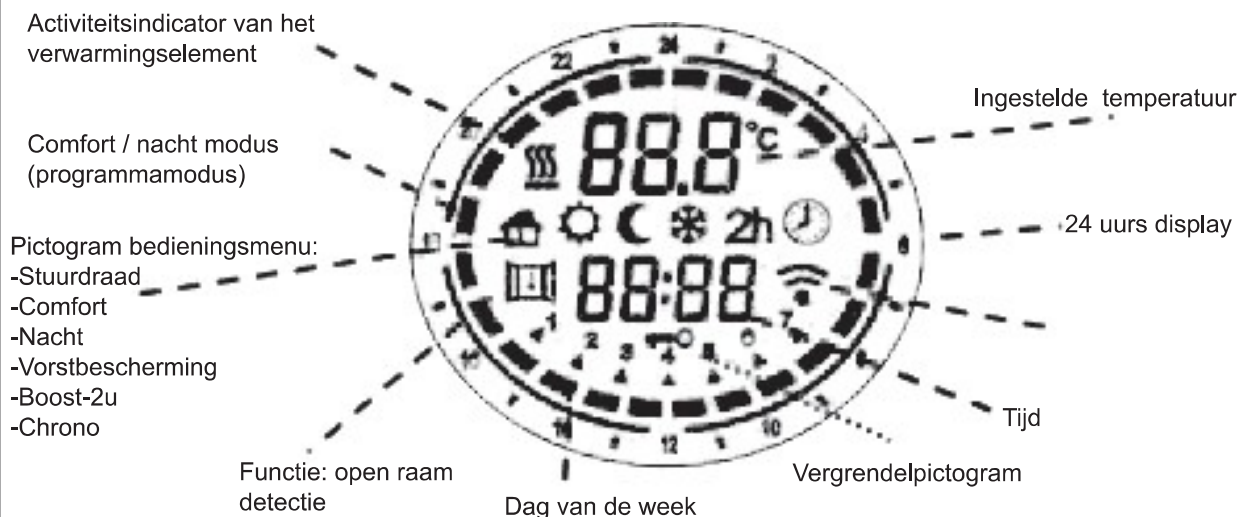
Knop [-]



**DISPLAY :**

Geeft alle informatie over het apparaat weer.

## BESCHRIJVING VAN HET DISPLAY



Druk op de toets **[Aan / Stand-by]** om uw radiator in of uit te schakelen. Wanneer het apparaat ingeschakeld is toont het onderste gedeelte de tijd en in het bovenste gedeelte worden de huidige modus en de temperatuur aangegeven. In de stand-by-modus worden de tijd, de dag van de week en het bericht: "Stb" weergegeven. Opmerking: wanneer het apparaat in de stand-by stand gaat, piept het tweemaal gedurende 0,5 sec. Wanneer het apparaat actief is, piept het eenmaal gedurende 1 seconde.

Voorbeeld "Comfort"modus.



Voorbeeld "Standby"modus





## “COMFORT” en “NACHT”-MODI

Er kunnen twee verschillende temperaturniveaus worden ingesteld :

- "COMFORT"temperatuur: Dit is de temperatuur die gebruikt wordt voor de modi "Chrono", "Stuurdraad" en "Comfort".
- "NACHT"Temperatuur: Dit is de temperatuur die gebruikt wordt voor de modi "Nacht" en "Chrono". De gewenste temperatuur kan worden ingesteld door op de knoppen [+] en [-] te drukken. Het configureerbare temperatuurbereik is 7°C tot 32°C.

### **BELANGRIJK!**

De temperatuur van "Nacht" modus moet lager zijn dan de temperatuurmodus "Comfort". Om deze reden, kan de temperatuur van de "Nacht"modus worden ingesteld op een waarde tussen 7 °C en de ingestelde temperatuur ("Comfort modus -0,5°C). De temperatuur van "Comfort"modus kan worden ingesteld in de set : (Nachttemperatuur +0.5°C) - 32° C.

### **GEBRUIK VAN HET APPARAAT**

Druk op de [PROG]-knop om de gewenste bedieningsmodus te kiezen. Een pictogram op het scherm geeft de geselecteerde bedieningsmodus aan volgens het volgende tabel:

				<b>2h</b>	
Stuurdraad	Comfort	Nacht	Vorstbescher- ming	Boost 2U	Chrono

### **COMFORT-MODUS**

De "Comfort"-modus houdt de kamertemperatuur stabiel op een geselecteerde waarde. Om deze gebruiksmodus te definiëren:

- Druk op de knop [**Prog**] tot dat het pictogram 'Comfort' wordt weergegeven.
- Pas de gewenste temperatuur aan met de knoppen [+] en [-] en wacht totdat deze stopt met knipperen.

### **NACHT-MODUS**

De "Nacht"-modus stelt een lagere temperatuurwaarde in dan de temperatuurwaarde van de "Comfort" modus. Het wordt aanbevolen om deze modus in te stellen tijdens de nacht of wanneer de ruimte langer dan 2 uur niet gebruikt wordt.

- Druk op de knop [**Prog**] tot dat op het scherm het pictogram 'Nacht' wordt weergegeven.
- Stel de gewenste temperatuur in met de knoppen [+] en [-] en wacht totdat deze stopt met knipperen.

### **VORSTBESCHERMING-MODUS**

In de "Vorstbescherming" -modus wordt de temperatuur ingesteld op 7 ° C. Het apparaat activeert het verwarmingselement wanneer de omgevingstemperatuur onder 7 ° C daalt.

Het wordt aanbevolen om deze bedieningsmodus in te stellen als de ruimte meerdere dagen niet wordt gebruikt. Druk op de knop [**Prog**] totdat het pictogram 'Vorstbescherming' wordt weergegeven.



## **BOOST-2U-MODUS**

De modus "Boost 2u" kan worden gebruikt om de kamer snel te verwarmen of het drogen van handdoeken te versnellen.

-Druk op de knop **[Prog]** totdat het display het pictogram '2u' toont. Het apparaat wordt gedurende 2 uren op maximaal vermogen geactiveerd. De modus "Boost-2u" wordt automatisch gedeactiveerd na 2 uur en het apparaat keert terug naar de eerder ingestelde modus. De gebruiker kan op elk moment overschakelen naar een andere bedieningsmodus door eenvoudig op de knop **[Prog]** te drukken.

## **STUURDRAAD-MODUS (Alleen werkzaam bij aangesloten stuurdraad)**

In de "Stuurdraad"-modus wordt het apparaat beheerd door een centraal controlesysteem dat de werkingsmodus van alle aangesloten apparaten definieert. Het apparaat werkt met een "Stuurdraadssysteem" 6 bevelen, die de volgende bevelen mogelijk maakt:

1. Slaap: het verwarmingselement is uitgeschakeld, het apparaat blijft actief.
2. Comfort: handhaaft de comforttemperatuur die door de gebruiker is ingesteld.
3. Eco: houdt de omgevingstemperatuur 3,5 ° C onder de "comfort" -temperatuur.
4. Vorstbescherming: houdt de kamertemperatuur op TC.
5. Eco-1: houdt de omgevingstemperatuur 1 ° C onder de "Comfort" -temperatuur.
6. Eco-2: houdt de kamertemperatuur op 2 ° C onder de "Comfort" -temperatuur.

De gebruiker kan de gewenste temperatuur op het apparaat instellen:

-Druk op de knop **[Prog]** totdat het pictogram "Stuurdraad"-programma wordt weergegeven.

-Stel de gewenste temperatuur in met de knoppen **[+]** en **[-]** en wacht totdat deze stopt met knipperen.

## **CHRONO-MODUS**

Met deze werkingsmodus kan de gebruiker verschillende temperatuurwaarden configureren voor elk uur en dag van de week om zo een automatisch weekprogramma in te stellen.

De "Comfort" / "Nacht" -temperaturen en de bijbehorende tijdsintervallen kunnen dus worden geprogrammeerd.

- Om deze functie te activeren, drukt u op de knop **[PROG]** totdat het pictogram "Chrono" wordt weergegeven.

## Programmeren van de "Chrono" -modus

### a) De huidige dag van de week en tijd instellen

Ga naar de "Standby/Slaap"-modus en houd de knop [-] ten minste 3 seconden ingedrukt.

Op het bovenste gedeelte van het scherm wordt het bericht "SEt" weergegeven.

Om de dag en de tijd in te stellen, drukt u op de knop [+] totdat het onderste gedeelte van het scherm het bericht 'tEd' weergeeft (zie afbeelding rechts).

Druk op de knop [Prog] om de bewerkingsmodus te openen. De knipperende pijl geeft de geselecteerde dag aan: door op de toetsen [+] / [-] te drukken, kan de gewenste dag worden ingesteld.

Druk nogmaals op de knop [Prog] om de geselecteerde dag te bevestigen.

Vervolgens begint de tijdinvoerprocedure en toont het scherm de geselecteerde tijd. "Uren": Gebruik de [+] en [-] knoppen om de juiste tijd in te stellen en bevestig de geselecteerde waarde door op de [Prog] knop te drukken. Voor "Minuten": gebruik de zelfde procedure als voor uren. Bevestig de geselecteerde waarde door op de knop [Prog] te drukken.

### b) Het programma instellen voor de "Chrono"modus

- Ga naar de modus "Standby/Slaap" en houd de knop [-] ten minste 3 seconden ingedrukt.

- Boven op het scherm wordt het bericht "SEt" weergegeven.

- Om de dag en tijd in te stellen, drukt u op de knop [+] totdat het onderste gedeelte van het scherm het bericht 'Pro9' weergeeft (zie afbeelding rechts).

- Druk op de knop [Prog] om de bewerkingsmodus te openen.

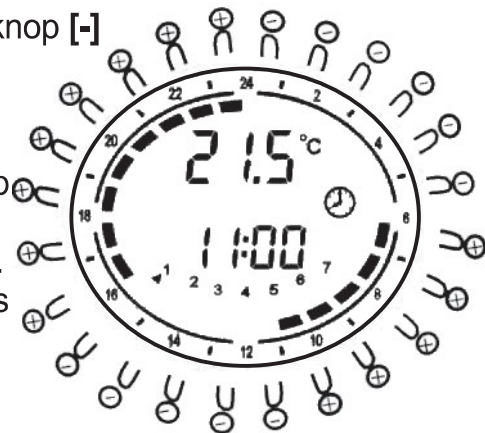
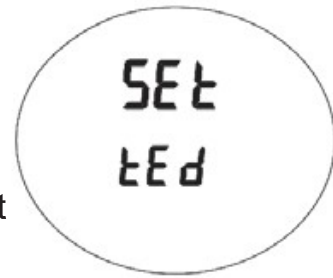
- Nu kan voor elke dag van de week een tijdreeks worden gedefinieerd.

De procedure begint met dag 1 en de gewenste volgorde kan worden geconfigureerd met de [+] / [-] toetsen: voor elke uur van de dag mogelijk om een van beide toe te wijzen:

De "Comfort" -temperatuur (weergave van de volledige weergegeven balk) door op de toets [+] te drukken

Of de "Nacht" -temperatuur (lege balk) door op de [-] toets te drukken (zie afbeelding hieronder).

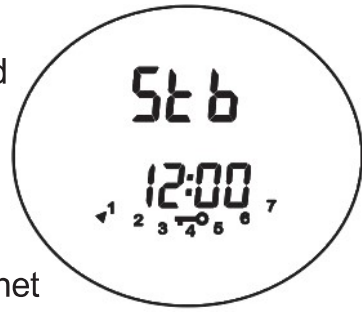
-Druk op [PROG] om de instelling die voor dag 1 is ingevoerd te bevestigen en herhaal dezelfde procedure voor de resterende 6 dagen van de week.



## Vergrendeling

De knoppen op het apparaat kunnen worden vergrendeld om onbedoelde wijzigingen aan de instellingen te voorkomen.

Houd de knop **[PROG]** drie seconden ingedrukt om alles behalve de knop **[On / Standby]** te vergrendelen. Het pictogram van de toetsvergrendeling is ingeschakeld op het scherm. Om de knoppen te ontgrendelen, drukt u nogmaals gedurende 3 seconden op de knop **[PROG]**. Het pictogram van de toetsvergrendeling verdwijnt op het scherm.



## Open raam detectie »-functie

-De functie "Open raam detectie" kan een open raam waarnemen door een plotselinge daling van de temperatuur in de kamer te detecteren. Dit voorkomt dat bij het openen van een raam de radiator blijft verwarmen en zo onnodig energie verloren gaat bij het ventileren van de ruimte.

-Ga naar de "**Slaap/Stand by**" -modus.

-Druk gedurende 3 seconden op de knop [+].

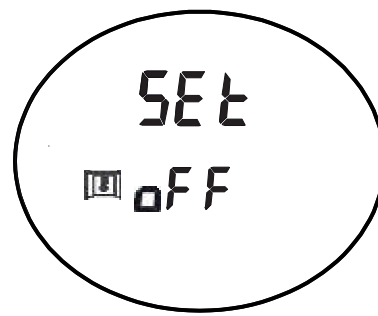
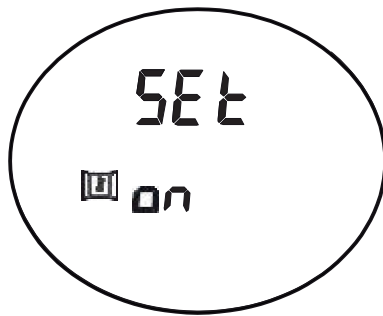
-Druk op de knop [+] om de functie te activeren / deactiveren

-Druk op de knop [Prog] om te bevestigen en terug te keren naar de slaapmodus

Wanneer deze functie is geactiveerd (door temperatuurdaling), brandt het pictogram "**Open raam**" op het scherm.

Wanneer het apparaat detecteert dat een raam open is, begint het pictogram te knipperen

Wanneer de functie is uitgeschakeld, wordt het pictogram "**Open raam**" niet weergegeven op het scherm.



**Opmerking:** Het apparaat detecteert mogelijk niet een open raam in de volgende gevallen: als het apparaat zich in een geïsoleerd deel van de ruimte bevindt en niet in de buurt van tocht geïnstalleerd is, als het apparaat in de buurt van een externe verwarmingsbron geïnstalleerd is of als de temperatuur in de ruimte te langzaam varieert.

**Notitie 1:** Wanneer het symbool  is geactiveerd, is het verwarmingselement actief.

**Notitie 2:** In geval van een stroomstoring blijven de instellingen van de "Chrono" - modus (huidige dag van de week, huidige tijd, dagelijks programma van de week) enkele minuten in het geheugen opgeslagen.

## 4. Onderhoudtips en probleemoplossing

### 4.1 Lopende onderhoudswerkzaamheden

De keuze van de beste materialen en de kwaliteit van de oppervlaktebehandeling beschermen uw apparaat tegen corrosie en stoten.

Voor een optimale levensduur van uw radiator raden wij u het volgende aan:

Gebruik geen schurende of bijtende producten, maar gewoon lauwwarm water en zeep voor het onderhoud van buitenmuren (met uitzondering van de bediening).

- Gebruik een droge doek (zonder oplosmiddel) voor de behuizing van de bediening.

### 4.2 Probleemoplossing

Als uw apparaat niet werkt, kunt u het volgende zelf doen/aanpassen:

Probleem	Diagnostisch/Kentekenen	Uit te voeren handelingen
Het apparaat werkt niet.	Uw apparaat heeft geen voeding.	Controleer of uw apparaat correct is aangesloten en van stroom wordt voorzien (zie hoofdstuk 2.3).
	Uw apparaat is niet ingeschakeld.	Controleer of uw apparaat in de aan-positie staat.
	Sensorfout	Neem contact op met uw installateur. De fout verdwijnt zobra de sensoren opnieuw zijn aangesloten.
Het apparaat werkt niet op vorstbescherming-modus. (ingestelde temperatuur op 7C°).	De functie "open raam detectie" is geactiveerd en een raamopening wordt gedetecteerd.	Schakel de functie "open raam detectie" uit als u niet wilt dat uw apparaat automatisch in de vorstmodus gaat.
De radiator blijft normaal verwarmen terwijl een raam meer dan 15 minuten open is geweest.	De functie "Open raam detectie" is niet geactiveerd.	Activeer de functie "Open raam detectie"
Het apparaat warmt niet op.	De thermostaat is verkeerd ingesteld.	Controleer of de positie van de thermostaat de verwarming van het apparaat regelt.
	Het apparaat wordt bestuurd door een programmeereenheid (via stuurdraad).	Raadpleeg de handleiding van de fabrikant.

## 5. Services et garantie

### After-sales service

Neem contact op met uw installateur of handelaar als het apparaat niet werkt of als er reserveonderdelen nodig zijn.

Om te verzekeren dat u goed en snel geholpen wordt vragen wij u hetvolgende te noteren:

- de gegevens op het identificatielabel van het apparaat.
- de commerciële gegevens en en datum op uw factuur.

### Garantie

(Zie algemene verkoopvoorwaarden in het betreffende land)

Het verwarmingslichaam van uw elektrische radiator heeft een garantie van vijf (5) jaar tegen fabrieksfouten vanaf de datum van aankoop, terwijl de (elektrische) componenten een garantie hebben van twee (2) jaar.

Het apparaat voldoet aan de EMC-richtlijn: 2014/30 / EU betreffende de elektromagnetische compatibiliteit van apparatuur, de laagspanningsrichtlijn: 2014/35 / EU voor elektrische apparatuur bedoeld om te worden gebruikt binnen bepaalde spanningsgrenzen, en Europese normen EN 60.335.1, EN 60.335.2.43 en EN 60.335.2.30, opeenvolgende wijzigingen inclusief.

De garantie zal in aanmerking worden genomen bij voorlegging van een aankoopnota voorzien van datum. De kosten van transport, verwijderen en installeren van de radiator zijn uitgesloten van de garantie.

De garantie geldt in geval van onjuist gebruik, installatie of onderhoud (niet in overeenstemming met de geldende handleiding, gangbare landelijke installatie eisen en landelijke regelgeving.

### Specifieke garantie voor mixed system handdoekradiatoren

De garantie op uw handdoekradiator is alleen van toepassing met de volgende voorbehouden

- het water dat wordt gebruikt om het verwarmingscircuit te voeden, mag niet agressief of bijtend zijn.

- de installatie mag geen sporen van opgeloste gassen bevatten (O<sub>2</sub>-CO<sub>2</sub>), met name bij gebruik van gasdoorlatende materialen (vloerverwarming).

Hiervoor is het noodzakelijk om een effectieve ontgassing vóór de circulatiepomp en de zuivering van de hoge punten van de installatie te verzekeren.

### Milieuverordeningen

RoHS : in overeenstemming met de richtlijn 2011/65/UE

DEEE : in overeenstemming met de richtlijn 2012/19/UE



**Behandeling van elektrische en elektronische apparaten aan het einde van hun levensduur.** Dit symbool geeft aan dat dit product niet met huishoudelijk afval mag worden afgevoerd. Het moet worden afgevoerd via een geschikt inzamelpunt voor recycling. Door ervoor te zorgen dat dit product op de juiste manier wordt verwijderd, helpt u mogelijk negatieve gevolgen voor het milieu en de volksgezondheid te voorkomen.





**Zehnder Group France**

3, Rue du Bois Briard Courcourounnes  
91021 Evry Cedex France  
+33 169 361 500  
+33 169 361 550

**Zehnder Group UK Limited**

Unit 4 Watchmoor Point  
Camberley, Surrey GU15 3AD Great Britain  
+44 1252 515 151  
+44 1252 522 528

**Zehnder Nederland B.V.**

Lingenstraat 2 P.O. Box 621  
8028 PM Zwolle  
8000 AP Zwolle Netherlands  
+31 38 429 69 11  
+31 38 422 56 94

**Zehnder Group Deutschland GmbH**

Almweg 34  
77933 Lahr  
Germany  
+49 7821 586-0  
+49 7821 586-302

**Zehnder Group Italia S.r.l**

Via XXV Luglio, 6  
41011 Campogalliano (MO) Italy  
+39 059 978 62 00  
+39 059 978 62 01

**Zehnder Group Ibérica Indoor Climate, S.A.**

C/ Argenters, 7 Parque Tecnológico del Vallés  
08290 Cerdanyola (Barcelona) Spain  
+34 902 111 309  
+34 902 090 163

**Zehnder Polska Sp. z o.o.**

ul. Kurpiów 14 A  
52-214 Wrocław Poland  
+48 71 367 64 24  
+48 71 367 64 25

**Zehnder Group Deutschland GmbH-International Sales**

Almweg 34  
Postfach 26  
77933 Lahr  
77922 Lahr Germany  
+49 7821 586 392  
+49 7821 586 406

**Zehnder Group Belgium NV/SA**

**Wayenborgstraat 21**  
2800 Mechelen  
+32 15 280 510  
+32 15 280 511